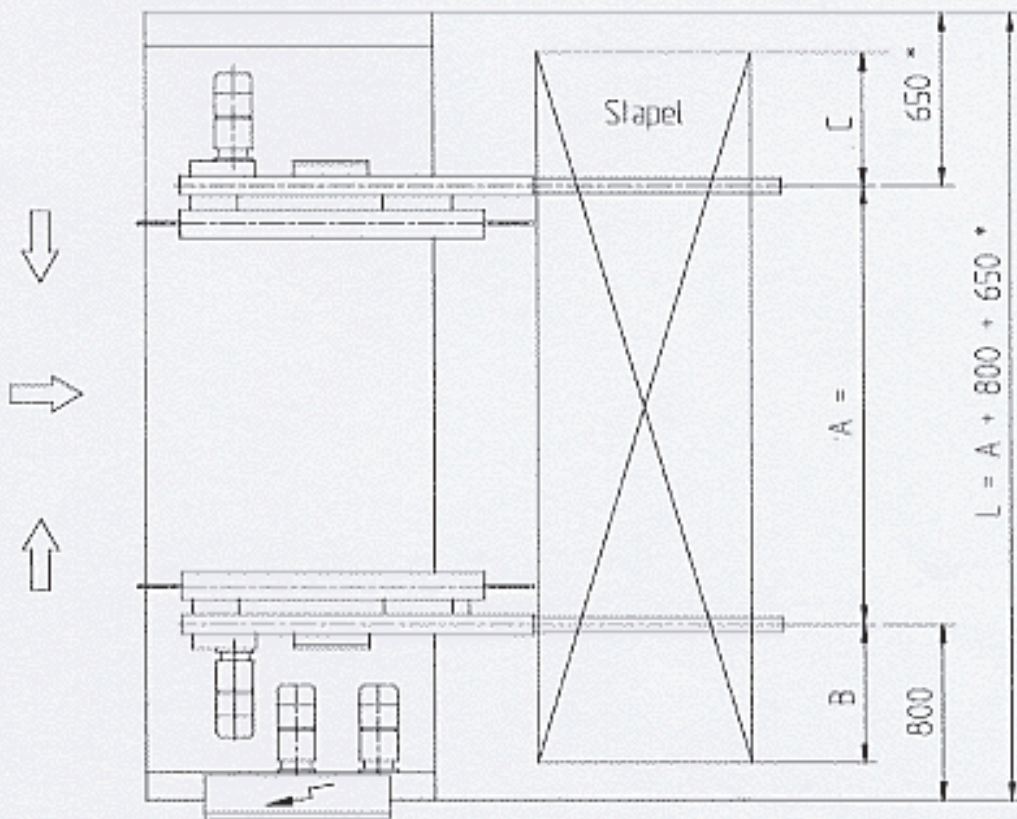
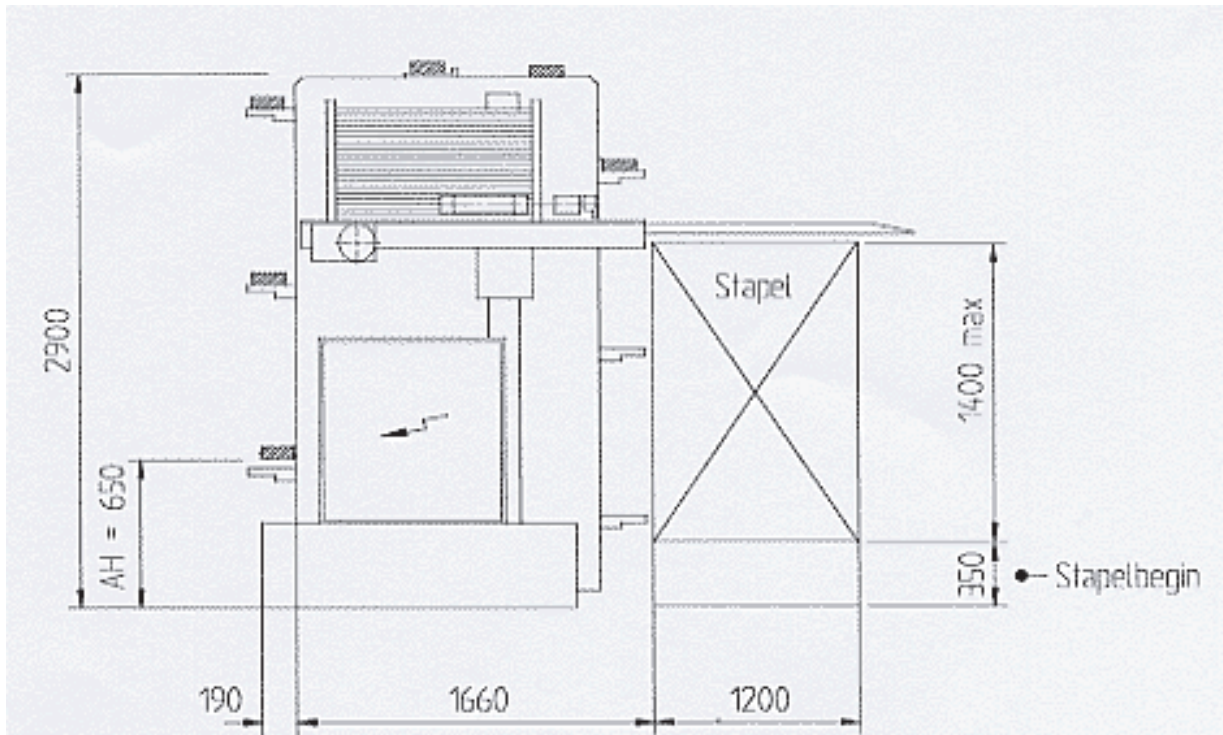


Stapelmaschine: SM 200



A = max. Werkstücklänge
minus B minus C

* Maß 650 bei Doppelantrieb = 800