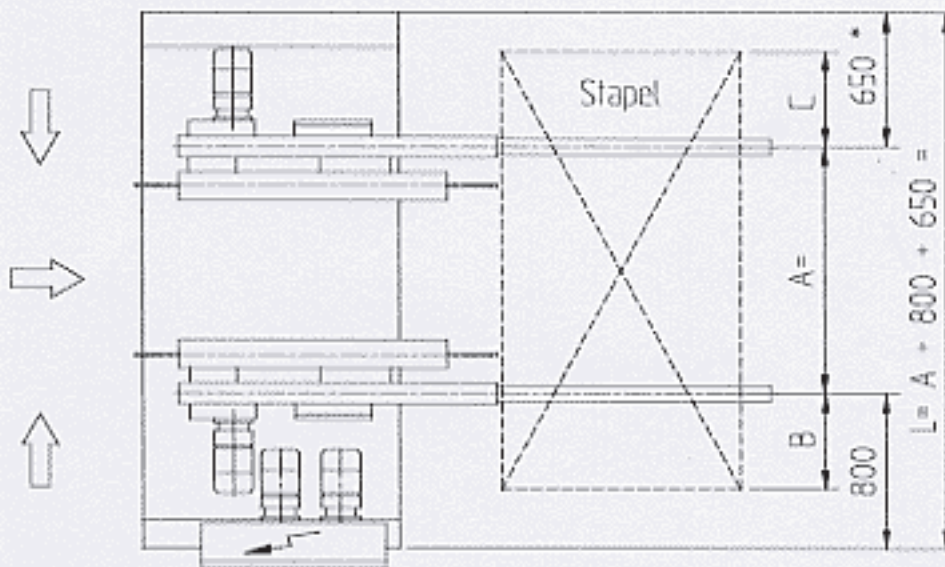
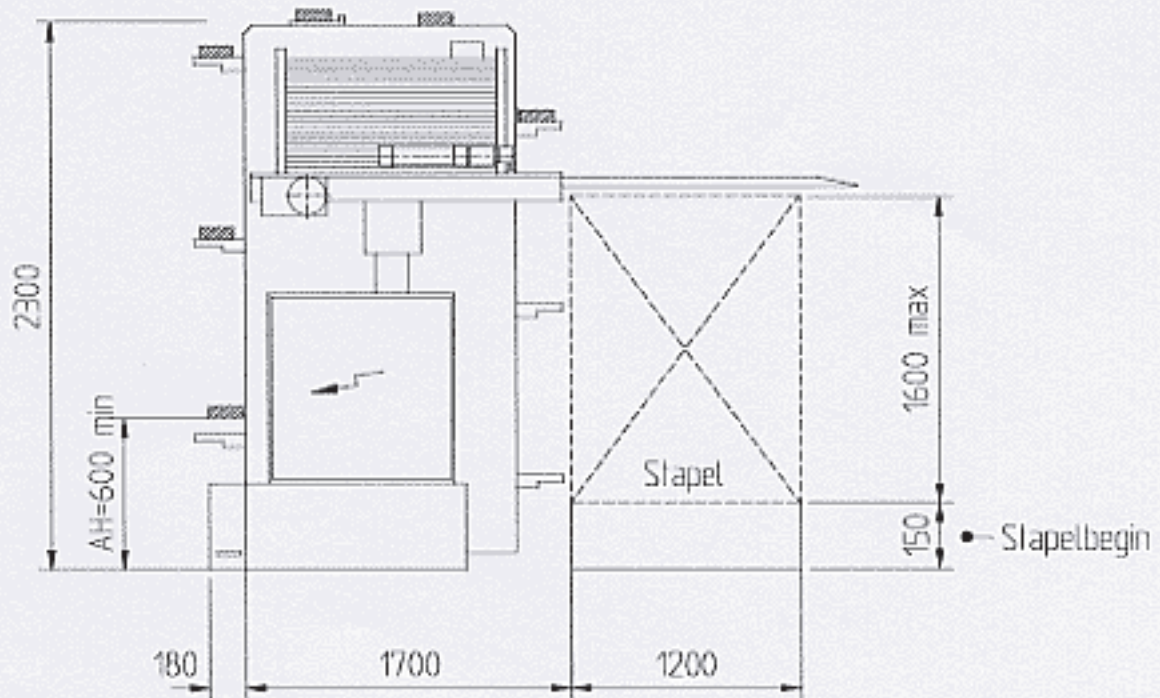


Stapelmaschine: SM 100  
 Stapelbreite: 1200 mm



A = max. Werkstücklänge  
 minus B minus C

Maß C hinten Doppelendprofiler = 50

\* Maß 650 bei Doppelantrieb = 800

