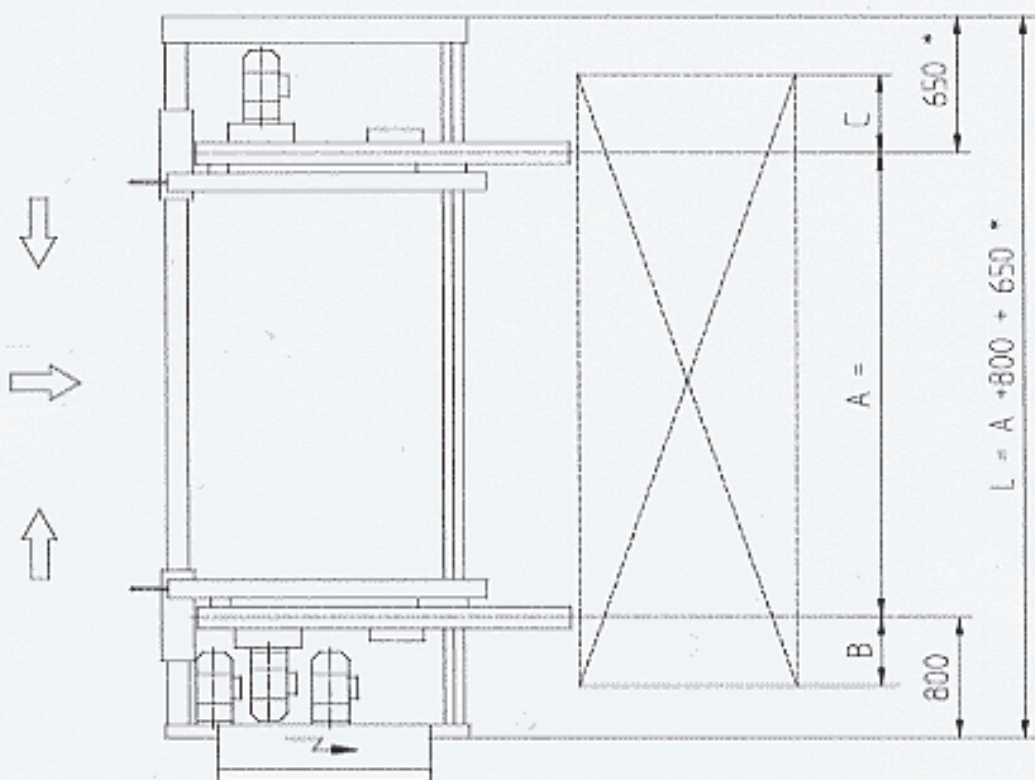
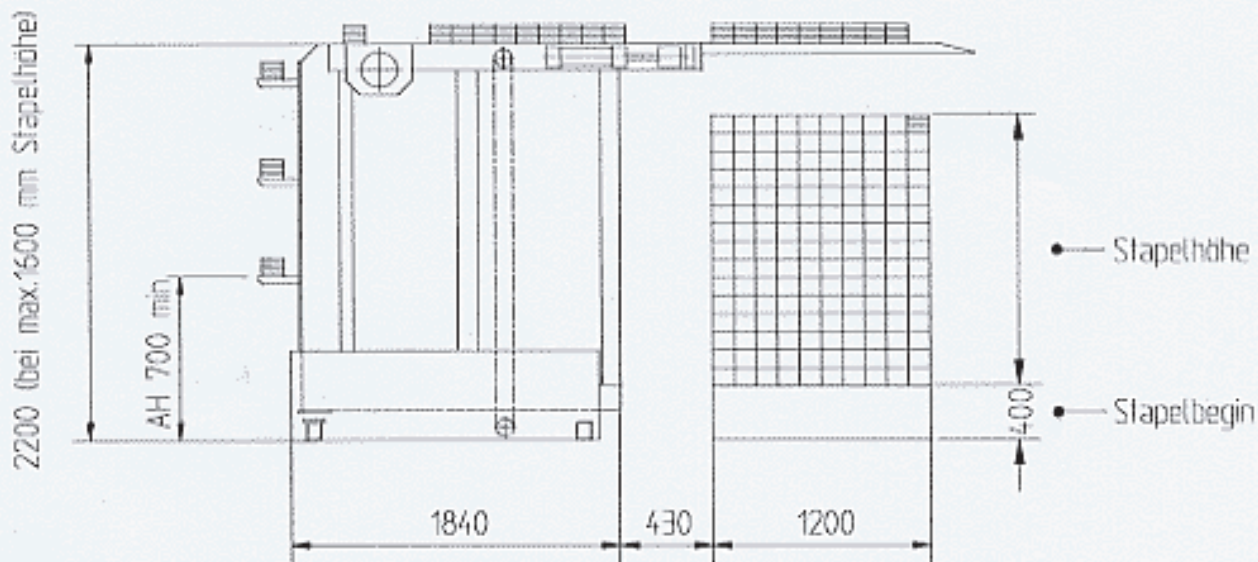


Stapelmaschine: SM 600V



A = max. Werkstücklänge
minus B minus C

* Maß 650 bei Doppelantrieb = 800